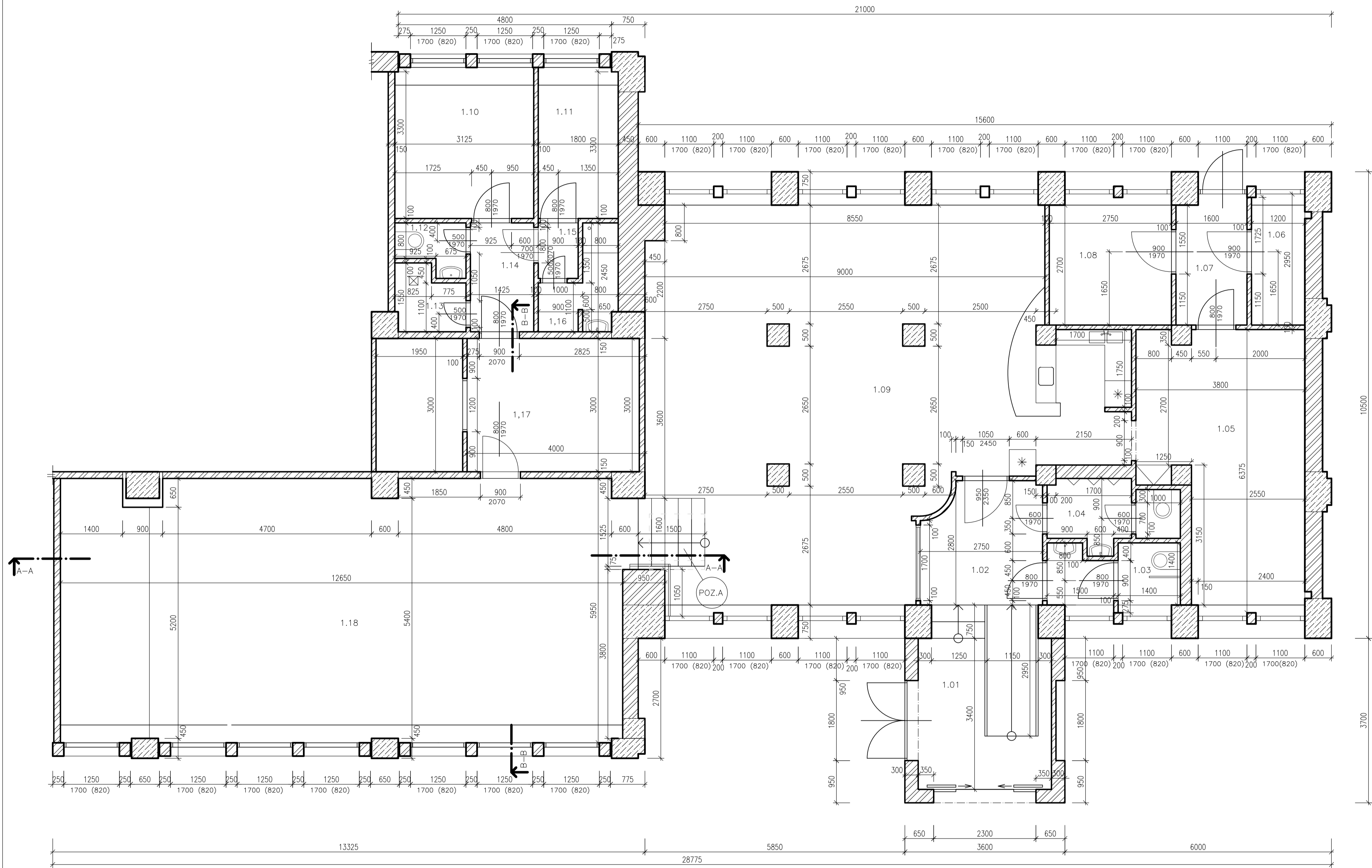


PŮDORYS VRÁTNICE 1000 - BUDOUCÍ STAV 1:50



LEGENDA MÍSTNOSTÍ

OZN. MÍSTNOST	PLOCHA(m²)	PODLAHA	ÚPR. POVRCHU	POZN.
1.01 ZADVEŘÍ	11,98	KERAMICKÁ DLAŽBA TL 8 mm		
1.02 CHODBA	7,32	KERAMICKÁ DLAŽBA TL 8 mm		
1.03 WC ŽENY	3,89	KERAMICKÁ DLAŽBA TL 8 mm		KER. OBKLAD V=2000mm
1.04 WC MUŽI	3,98	KERAMICKÁ DLAŽBA TL 8 mm		KER. OBKLAD V=2000mm
1.05 ZÁZEMÍ PROVOZU	19,47			
1.06 SKLAD	3,53	KERAMICKÁ DLAŽBA 400x400 TL 8 mm		
1.07 CHODBA 2	4,6			
1.08 SKLAD 2	8,02	KERAMICKÁ DLAŽBA 300x300 TL 8 mm		
1.09 BAR+KAVÁRNA	75,13			
1.10 KANCELÁŘ	10,45			
1.11 ŠATNA ZAMĚŠTN.	5,82	KERAMICKÁ DLAŽBA TL 8 mm		
1.12 WC ZAMĚŠTNANCI	1,57	KERAMICKÁ DLAŽBA TL 8 mm		KER. OBKLAD V=2000mm
1.13 ŮKLIDOVÁ MÍSTN.	2,1	KERAMICKÁ DLAŽBA TL 8 mm		KER. OBKLAD V=2000mm
1.14 CHODBA 3	3,49			
1.15 KOUPELNA ZAMĚŠ.	1,12	KERAMICKÁ DLAŽBA 400x400 TL 8 mm		KER. OBKLAD V=2000mm
1.16 KOUPELNA ZAMĚŠ.	3,0			KER. OBKLAD V=2000mm
1.17 ŠATNA VĚŘEJNOST	18,02			
1.18 PÓDIUM+HLEDIŠTĚ	73,6			

LEGENDA MATERIÁLŮ

- STÁVAJÍCÍ ŽB KCE SKELETU
- CIHELNÉ ZDIVO

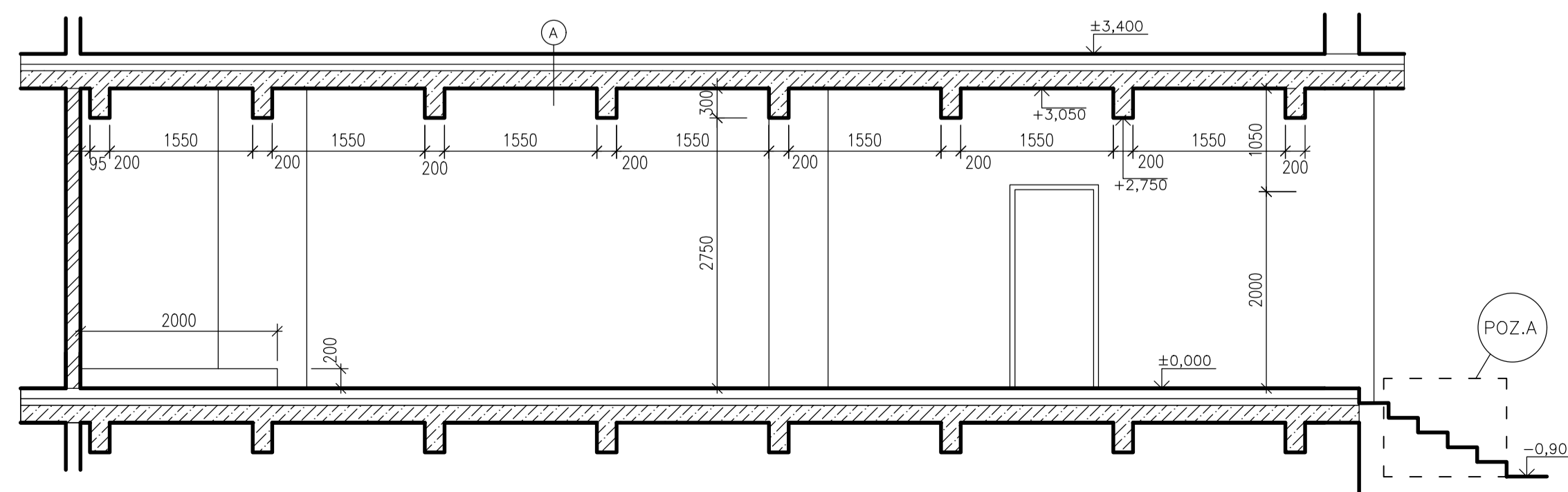
SKLADBY PODLAH

- A – SKLADBA PODLAHY
- XYLOLIT – KERAMICKÁ DLAŽBA TL 15 mm
- CEMENTOVÁ MALTA TL 15 mm
- BETONOVÁ MAZANINA TL 70 mm
- DUSANÁ ŠKVÁRA TL 60 mm
- ŽB DESKA S PRŮVLAKY TL 480 mm

POZNÁMKA:

- (A) BEZBARIÉROVÁ PLOŠNA O ROZMĚRECH 1250 x 1250 mm
S MOŽNOSTÍ ZASUNUTÍ ZAŘÍZENÍ MIMO PROSTOR SCHODIŠTĚ

ŘEZ A-A 1:50



ŘEZ B-B 1:50

